

Ontmoeting 2

Samuel

God praat met ons en sorg vir ons – kan ons na Hom luister?

Teks: 1 Samuel 1–3

Hulpmiddels:

- Kaartjies van 3 verskillende diere
- Klankstelsel indien moontlik
- Basiese kostuums
- Volume knop, “split pin” en “pyl”. Indien julle nie ’n split pin kan kry nie, gebruik ’n drukspyker met ’n stukkie uitveër agterop.
- Prente vir “Raai, raai”
- Prente vir “Waar het jy al naby God gevoel?” (Wyding)
- Ore
- Ekstra karton/papier stroke, met woorde: “Here, ek luister.”
- Papier, kryte en klei
- Krammasjien

Groot groep (gebruik ’n klankstelsel) / Klein groep (hoef nie ’n klankstelsel te gebruik nie)

- Karakters vir toneel – Verteller, Hanna, Eli, Samuel (Nog ’n stem oor die mikrofoon wat God uitbeeld wat na Samuel roep.)
- Tekskaarte vir karakters
- Basiese kostuums (enigiets soos maskers, kopbande of lakens om die lyf.)



Welkom

Klein tot medium groep: Dieregeluide

Elke kind is een van 3 diere. Gee kaartjies (in geheim) bv. vark, skaap, hond ens. Gee opdrag dat hulle mekaar moet vind deur die geluide te maak en ander te soek wat dieselfde geluid maak.

Groot en klein groep: Raai, raai

Raai, raai...

Wie is ek? – Knip ’n prent van ’n bekende persoon in stukke en plaas die stukke een vir een voor die kinders totdat hulle reg antwoord.

Wat is dit? – Knip ’n prent van enige voorwerp in stukke en plaas die stukke een vir een voor die kinders totdat hulle reg antwoord.

Wat klink so? – Speel klanke voor wat die kinders moet herken.

Groot en klein groep: So hard en so sag

Roep (as ’n kreet): “My God is so groot, so sterk en so magtig, daar’s niks wat my God nie kan doen.”

Roep volgens die groot volume knop harder of sagter. Die leier draai die knop om harder of sagter aan te dui.

(As hulle dit goed regkry, kan jy selfs ’n kind ’n beurt gee om die knop te draai.)

Eindig baie sag en sing dan die lied: “My God is so groot.”



Wyding

Waar het jy al naby God gevoel? *Gebruik prente van: Kamer, in die natuur, tussen vriende, tussen familie, kerk.*

Klein groepie: Sit die prente neer waar die kinders kan kies, optel, wys en vertel waarom hulle dit kies.

Groot groep: Wys groot prente en laat hulle hande opsteek om hul keuse aan te dui of as jou omstandighede dit toelaat, kan jy ook vra dat h paar kinders hul keuse verduidelik.

Stilwoord-ritueel: Laat die kinders op hul magies lê met hul ogies toe en hul koppe op hul arms en hulself indink as skapies. Laat hulle h paar keer diep asemhaal en luister na die woorde van h liedjie wat Dawid geskryf het. Lees nou Psalm 23 vir hulle rustig voor.



Woord

Verteller, Hanna, Eli, Samuel, God se stem.

Hanna sit voor kinders (of op verhoog) met kop in hande en snik saggies.

Verteller: Hier is h vrou wat baie hartseer is. Haar naam is Hanna. Daar is iets in haar lewe wat glad nie lekker is nie. Sy woon in h huis met baie probleme. Haar man, Elkana, het nog h vrou – haar naam is Peninna. Sy is baie lelik met Hanna. Dit maak Hanna baie hartseer. Peninna het kinders, maar Hanna nie. Sy wil so graag h kindjie hê. Hanna en die hele huisgesin het elke jaar na die tempel toe gegaan om aan die Here offers te bring. Hierdie keer wil Hanna alleen wees. Sy gaan tempel toe om te bid.

(Hanna staan op en loop h paar treë en kniel dan. Eli sit naby haar op h stoel.)

Verteller: Hanna het by die Here gehuil terwyl sy saggies gebid het. Hanna maak toe h belofte aan die Here en sê: “Almagtige Here, sien tog raak hoe hartseer ek is. Laat my gebed waar word, asseblief. As U vir my h seun gee, sal ek Hom aan U teruggee sodat Hy net aan U kan behoort en vir U kan werk.”

(Eli staan op en praat met die kinders.)

Eli: Ek het hierdie vrou die hele tyd dopgehou. Hoekom sit en huil sy so? Is sy dalk dronk?

(Eli gaan staan by haar.)

Eli: Mevrou, jy moet ophou om so te drink.

Hanna: Nee meneer, ek het regtig niks gedrink nie. Ek is net baie hartseer en het vir die Here kom vertel wat my alles pla.

Eli: Dis alles reg. Mag God vir jou gee waarvoor jy gebid het.

Hanna: Baie dankie, meneer.

Verteller: Hanna het huis toe gegaan. Sommer gou daarna het sy h babaseuntjie gehad. Toe die seuntjie so groot was dat hy self kon eet en aantrek, het Hanna hom na die tempel toe geneem. Daar het sy vir Eli gekry.

(Eli staan voor en Hanna en Samuel stap na hom toe.)

Hanna: Meneer, onthou jy my? Ek is die vrou wat h paar jaar gelede hier gestaan en tot die Here gebid het. Ek het die Here gevra vir hierdie kind en Hy het hom vir my gegee. Sy naam is Samuel. Dit beteken: “Van God gevra”. Ek is hier om die kind vir die Here terug te gee. My hart is bly in die Here!! Kyk net hoe het die Here my geseën!! Nou kan niemand my weer spot nie.

Eli: Kom ons dank die Here.

(Hulle kniel vir paar sekondes en dan staan hulle op. Hanna gee vir Samuel h drukkie.)

Verteller: Hanna het vir Samuel gegroet en huis toe gegaan. Samuel het by Eli in die tempel gebly.

(Samuel en Eli staan bymekaar.)

Verteller: Samuel het groter geword. Al die mense het van hom gehou en God was ook vir hom lief.

Samuel het Eli gehelp met die werk in die tempel. Die Here het in daardie tyd nie meer so baie kere met mense gepraat nie.

(Hulle gaan lê op verskillende plekke.)

Verteller: Een nag, terwyl Samuel nog geslaap het, het die Here God na hom geroep:

Stem van God: Samuel!! Samuel!!

Samuel: Ek kom! *(Samuel spring op en hardloop na Eli toe.)*

Samuel: Oom het my geroep, hier is ek.

Eli: *(deur die slaap):* Nee seun, ek het jou nie geroep nie, gaan lê maar weer in jou bed.

(Samuel gaan slaap toe maar.)

Stem van God : Samuel!! Samuel!! *(Samuel spring op en hardloop na Eli toe.)*

Samuel: Oom het my geroep, hier is ek.

Eli *(deur die slaap):* Ek het jou nie geroep nie, gaan lê maar weer in jou bed.

(Samuel gaan terug bed toe.)

Verteller: God roep h derde keer.

Stem van God: Samuel!! Samuel!!

(Samuel hardloop weer na Eli toe.)

Samuel: Oom, ek is seker ek het Oom hoor roep.

(Eli staan op.)

Eli: My kind, nou weet ek. Dis God self wat jou roep. Gaan lê weer in jou bed en as jy iemand hoor wat jou op jou naam roep, dan sê jy: "Here, U kan maar praat, ek luister."

(Samuel gaan lê weer.)

Verteller: Samuel het gaan lê en die Here het hom weer geroep. Hierdie keer het Samuel geweet dis die Here se stem.

(Samuel sit regop.)

Verteller: Hy het gesê: "Here, U kan maar praat, ek luister."

Van daardie dag af het die Here baie met Samuel gepraat. Die Here het baie boodskappe vir Samuel gegee en die mense het geluister, want hulle het geweet hy praat die waarheid.

Kinders kry tyd om oor die verhaal te dink:

1. Ek wonder wat was vir jou die mooiste in die verhaal.
2. Ek wonder wie is jy in die verhaal.
3. Ek wonder of daar h deel van die verhaal is wat jy sou wou uitlaat.
4. Ek wonder of jy al God se stem gehoor het.



Werskaf

- Maak ore: Verskaf verskillende ore wat kinders kan uitknip, vorm en op hul koppe sit (bv. aan h kartonstrokie). Skryf op die ore: "Here, ek luister."
- Papier, kryt, klei vir eie inisiatief

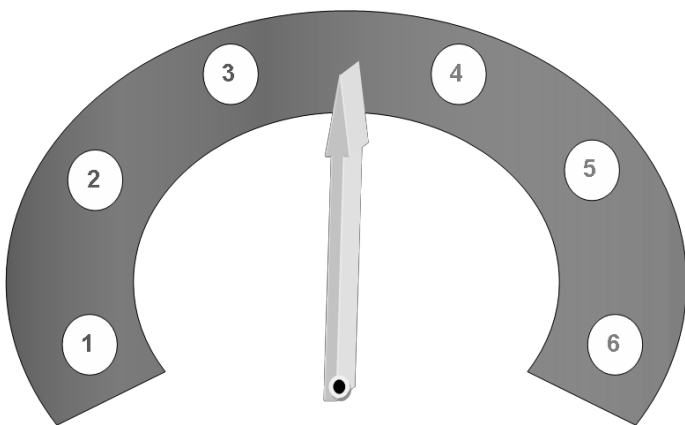
Sluit af met die seënbede

Volume knop

Groen is sag en rooi is hard.

Wys met behulp van die pyl hoe hard of sag die kinders die kreet moet sê.

- 1 is baie sag
- 2 is sag
- 3 is matig sag
- 4 is normaal
- 5 is hard
- 6 is baie hard



Volume aanwyser

Die kinders kan hul eie aanwyser maak.

Noem moontlikhede soos:

- Teken prente van Hanna en Samuel van hoe ongelukkig sy was totdat sy gelukkig was toe Samuel groot was.
- Teken prente van jou eie lewe - van waar jy baie hartseer was tot waar jy baie gelukkig was.
- Teken prente van waar daar 'n groot probleem was en dit stap-vir-stap beter geword het.
- *Jou eie idee ...*

